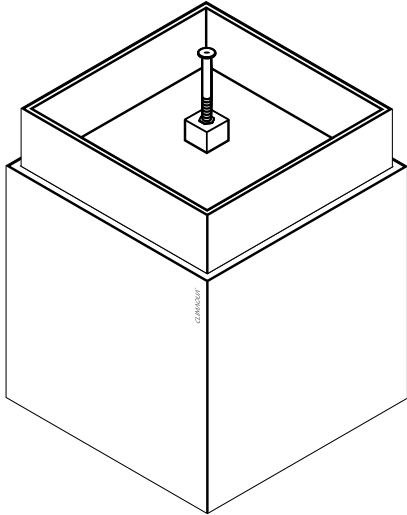
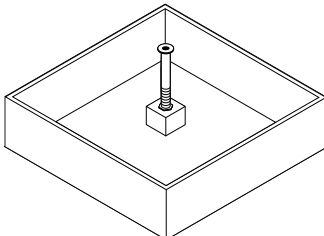


BEDIENUNGSANLEITUNG  
INSTRUCTIONS  
ISTRUZIONI  
INSTRUCTIONS

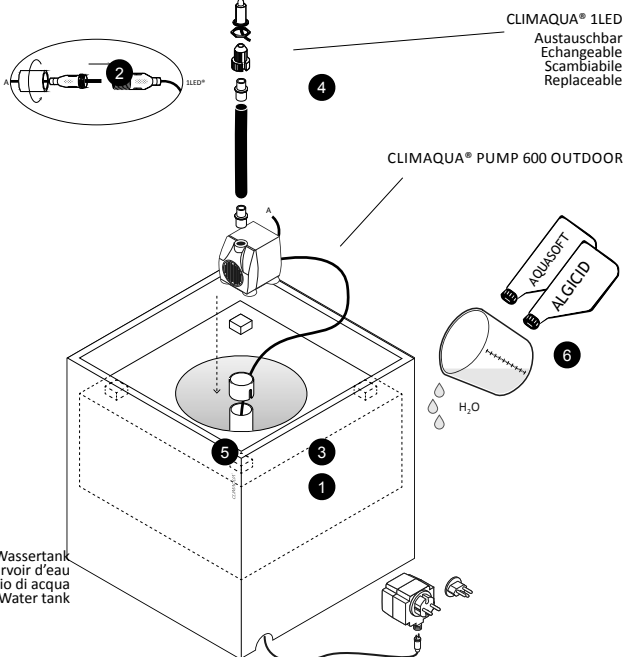


VIDA 30

AUFBAU  
MONTAGE  
MONTAGGIO  
SET UP



Top in der Mitte positionieren  
Positionnez le top au milieu  
Posizionare il top nel mezzo  
Place the top in the middle



Wassertank  
Réservoir d'eau  
Serbatoio di acqua  
Water tank

CLIMAQUA® 1LED  
Austauschbar  
Exchangeable  
Scambiabile  
Replaceable

CLIMAQUA® PUMP 600 OUTDOOR

AQUASOFT  
ALGICID

H<sub>2</sub>O

7

DEUTSCH

Aufbau- und Pflegeanleitung VIDA

AUFBAU

1. Netzkabel ohne Adapter von oben durch das Rohr im Tank schieben und unten durch Kabelausgang schieben.
2. Verbindungsstücke von Pumpe und LED ineinander stecken und verschrauben.
3. Deckel auf das Rohr aufsetzen.
4. Schlauch mit Pumpe und Kupferrohr verbinden.
5. Die Pumpe in den Wassertank legen und Brunnen Teile zusammenfügen.
6. Kaltes Wasser in den Wassertank gießen und den Wasserstand mindestens ca. 2cm über der Pumpe halten. Wenn möglich entmineralisiertes Wasser verwenden oder regelmässig CLIMAQUA® AQUA SOFT und ALGICID dem Wasser begeben.
7. Das Netzkabel an das Stromnetz anschliessen.

ANWEISUNGEN

- » Der Stecker muss vor jeder Manipulation am Gerät aus der Steckdose gezogen werden.
- » Keine beschädigten Netzkabel verwenden. Beschädigte Netzkabel sofort reparieren lassen.
- » Die Pumpe nie trocken laufen lassen und sofort austauschen, wenn sie beschädigt ist.
- » Den Brunnen regelmässig reinigen.
- » Vor der Reinigung oder diversen Manipulationen immer den Stromstecker herausziehen.
- » Die Pumpe muss alle 3 bis 4 Monate gereinigt werden. Dazu können die Frontpartie und der Rotor entfernt werden (Abb. Rückseite).
- » Die Wassermenge kann am Regulator der Pumpe eingestellt werden.
- » Das CLIMAQUA® 1LED (Beleuchtung) kann mühelos mit einem Schraubenzieher ersetzt werden.
- » Aussenbrunnen sind nicht für den Einsatz im Haus geeignet.
- » Überwinterung: sicherstellen, dass der Brunnen an einem vor Temperaturen geschützten Ort überwintert wird. Pumpe wird durch Eis oder Frost beschädigt.

JEDES STÜCK EIN UNIKAT. HANDGEMACHT.

HAFTUNGSAUSSCHLUSS

Unregelmässigkeiten in Stein und Verarbeitung charakterisieren das handgearbeitete Naturprodukt. Die Garantie deckt nur Mängel ab, welche die Funktion des Produktes beeinträchtigen.

Nicht ohne Schutz auf kratzempfindliche Unterlage stellen.

**Den Brunnen nie auf wasserempfindliche Möbel/Boden/Umgebung stellen.**

**Spritzgefahr!**

Der Hersteller übernimmt keine Haftung bei Nichteinhalten dieser Vorschrift.

VIELEN DANK UND VIEL FREUDE MIT IHREM BRUNNEN VON CLIMAQUA®

FRANÇAIS

Instructions de montage et d'entretien VIDA

MONTAGE

1. Enfiler le cordon d'alimentation sans l'adaptateur par le haut, à travers le tube dans le réservoir et en bas, à travers la sortie du câble.
2. Emboîter les pièces de raccordement de la pompe et de la LED, puis visser.
3. Poser le couvercle sur le tuyau.
4. Relier le tuyau avec la pompe et le tube de cuivre.
5. Placer la pompe dans le réservoir d'eau et assembler les composants de la fontaine.
6. Verser de l'eau froide dans le réservoir d'eau et maintenir le niveau d'eau au moins 2cm au-dessus de la pompe. Si possible, utiliser de l'eau déminéralisée ou ajouter régulièrement CLIMAQUA® AQUA SOFT et ALGICIDE à l'eau.
7. Brancher le cordon d'alimentation sur le secteur.

INSTRUCTIONS

- » Toujours enlever la prise de courant avant toute manipulation.
- » Ne pas utiliser un câble d'alimentation endommagé. Il faut le faire immédiatement réparer.
- » Ne jamais laisser fonctionner la pompe à sec et la remplacer immédiatement si elle est endommagée.
- » La pompe doit être nettoyée tous les 3 à 4 mois. Pour ce faire, la partie avant et le rotor peuvent être démontés (voir verso).
- » Nettoyer la fontaine d'extérieur régulièrement.
- » Avant le nettoyage ou d'autres manipulations, toujours débrancher la prise d'alimentation.
- » La quantité d'eau peut être réglée par le régulateur de la pompe.
- » Le CLIMAQUA® 1LED est facilement remplaçable avec un tournevis.
- » La fontaine d'extérieur n'est pas conçue pour l'utilisation à l'intérieur.
- » Hivernage : assurez-vous que la fontaine est mise en hivernage dans un lieu protégé contre les températures extrêmes. La pompe pourrait être endommagée par la glace ou le givre.

CHAQUE PIÈCE EST UNIQUE. FABRIQUÉ À LA MAIN.

CLAUSE DE NON-RESPONSABILITÉ

Les imperfections légères de la pierre ou de la finition sont une caractéristique des produits naturels fabriqués à la main. La garantie couvre uniquement les défauts ayant un impact sur la fonctionnalité du produit.

Ne pas placer sans protection sur un sol craignant des égratignures. **Ne jamais placer la fontaine sur un meuble/sol/environnement sensible à l'eau. Risque d'éclaboussures!** Le fabricant ne pourra être tenu responsable en cas de non-respect de cette recommandation. Veuillez conserver ce manuel d'utilisation.

MERCI ET PROFITEZ BIEN DE VOTRE FONTAINE CLIMAQUA®

ITALIANO

Istruzioni per il montaggio e la manutenzione di VIDA

MONTAGGIO

1. Inserire il cavo di alimentazione senza adattatore dall'alto, attraverso il tubo nel serbatoio e far passare l'estremità del cavo verso il basso.
2. Infilare l'uno nell'altro i raccordi della pompa e il LED ed avvitare.
3. Posizionare il coperchio sul tubo.
4. Collegare il tubo flessibile con la pompa e il tubo di rame.
5. Posizionare la pompa nel serbatoio dell'acqua e congiungere le parti della fontana.
6. Versare acqua fredda nel serbatoio dell'acqua e mantenerne il livello ad almeno 2 cm sopra la pompa. Se possibile, utilizzare acqua demineralizzata o



Stecker und Schalter vom Wasser fern halten  
Gardez la prise et le régulateur hors de l'eau  
Tenere la spina e l'erogatore fuori dall'acqua  
Keep plug and switch out of the water

- aggiungere all'acqua CLIMAQUA® AQUA SOFT e ALGICID regolarmente.
- Collegare il cavo di alimentazione alla spina.

#### ISTRUZIONI D'USO

- » Prima di qualsiasi intervento o manutenzione sulla fontana, staccare sempre la spina dalla presa di corrente.
- » Prima della pulizia o di altri interventi di manutenzione, è sempre necessario staccare la spina.
- » Non usare cavi di alimentazione danneggiati. In caso di danneggiamento, farli riparare immediatamente.
- » Non fare funzionare mai la pompa a secco. In caso di danneggiamento, sostituirla immediatamente.
- » La pompa deve essere pulita ogni 3 a 4 mesi. Per pulirla, è possibile rimuovere il pannello frontale e il rotore (vedi verso).
- » Pulire la fontana da esterni regolarmente.
- » Il flusso dell'acqua può venir regolato tramite l'apposita regolazione nella pompa.
- » Il CLIMAQUA® 3LED (l'illuminazione) può esser facilmente sostituito con un cacciavite.
- » Le fontane da esterni non sono adatte all'uso in ambienti interni.
- » In inverno, fare in modo che la fontana possa svernare in un posto in un protetto dalle temperature, in quanto, con il ghiaccio e il gelo, la pompa si danneggia.

**OGNI ESEMPLARE È UN PEZZO UNICO. FATTO A MANO.**

#### ESONERO DA RESPONSABILITÀ

Le irregolarità della pietra e della lavorazione caratterizzano il prodotto naturale realizzato manualmente. La garanzia copre soltanto i difetti che compromettono la funzionalità del prodotto.

Non appoggiare senza protezione su pavimenti sensibili al graffio. **La fontana non deve mai essere posizionata su mobili/superfici o in ambienti sensibili all'acqua. Pericolo di spruzzi!** Il produttore non si assume alcuna responsabilità in caso di mancato rispetto di questa norma. Conservare queste istruzioni d'uso.

VI RINGRAZIAMO E VI AUGURIAMO PIACEVOLISSIMI MOMENTI CON LA VOSTRA FONTANA DI CLIMAQUA®

#### ENGLISH

#### Assembly and Maintenance Instructions VIDA ASSEMBLY

- Push the power cable (without the adapter) through the tube in the tank from above and slide it through the cable hole at the bottom.
- Put the pump and LED connectors into each other and screw together.
- Place the cover on the pipe.
- Connect the tube to the pump and copper pipe.
- Place the pump in the tank and put all the fountain parts together.
- Pour cold water into the water tank and ensure that the water level always stays roughly 2cm higher than the pump. If possible, use demineralised water, or regularly add CLIMAQUA® AQUA SOFT and ALGICID to the water.
- Connect the power cable to the mains.

#### INSTRUCTIONS

- » The plug must be removed from the socket before making any adjustments to the device.
- » Do not use damaged power cords. Repair them immediately.
- » Never let the pump run dry and replace it immediately, once it is damaged.
- » The pump must be cleaned every 3 to 4 months. In so doing, the front section and rotor may be removed (see back for drawing).
- » Clean the outdoor fountain regularly.
- » Before cleaning or handling the pump in any way, always pull the power plug from the wall socket.
- » The amount of running water can be adjusted with the regulator on the pump.
- » The CLIMAQUA® 3LED can easily be replaced with an screw driver.
- » Outdoor fountains are not suitable for installation indoors.
- » Winter storage: In winter, ensure that the fountain is stored in a location where it will not be subjected to freezing temperatures: the pump will be damaged by ice or frost.

**EACH PIECE IS UNIQUE. HANDMADE.**

#### DISCLAIMER

This handmade natural product is characterized by irregularities in the stone and workmanship. The warranty only covers defects which impair the functionality of the product. Do not place without protection on scratch-sensitive floors. **Never place the fountain on water-sensitive furniture, floors or surroundings.** Risk of splashing! The manufacturer accepts no liability for failure to observe this provision. Please keep these operating instructions handy.

THANK YOU VERY MUCH. WE HOPE YOU ARE DELIGHTED WITH YOUR FOUNTAIN FROM CLIMAQUA®



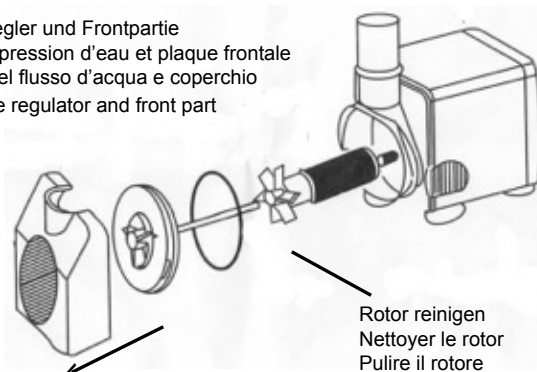
**CLIMAQUA®  
AQUA SOFT**  
Wasserenthärter  
adoucisseur d'eau  
addolcitore d'acqua  
water softener



**CLIMAQUA®  
ALGICID**  
Gegen Algen  
contre les algues  
contro le alghe  
combat algae

#### ÖFFNEN DER PUMPE OUVRIER LA POMPE APRIRE LA POMPA OPEN THE PUMP

Wasserdruckregler und Frontpartie  
Réglage de la pression d'eau et plaque frontale  
Regolazione del flusso d'acqua e coperchio  
Water pressure regulator and front part



Rotor reinigen  
Nettoyer le rotor  
Pulire il rotore  
Clean the rotor

Vorsichtig von Hand öffnen  
Ouvrir soigneusement à la main  
Aprire a mano con attenzione  
Carefully open by hand

CLIMAQUA®  
NATURE AT HOME



CLIMAQUA® PRODUKTE SIND UNIKATE UND WERDEN AUS NATÜRLICHEN MATERIALIEN VON HAND GEFERTIGT. BESUCHEN SIE UNSERE WEBSEITE, UM MEHR ÜBER DIE CLIMAQUA® WELT ZU ERFAHREN. DORT ZEIGEN WIR IHNEN WEITERE FOUNTAINS, SOWIE ABER AUCH DAS GANZE SORTIMENT AN CLIMAQUA® FLAMES UND CLIMAQUA® PLANTERS.

LES PRODUITS CLIMAQUA® SONT UNIQUES ET FABRIQUÉS À LA MAIN À PARTIE DE MATÉRIAUX NATURELS. POUR PLUS D'INFORMATIONS SUR L'UNIVERS DE CLIMAQUA®, NOUS VOUS INVITONS À VISITER NOTRE SITE INTERNET. VOUS Y TROUVEREZ D'AUTRES FONTAINES ET L'ENSEMBLE DE L'ASSORTIMENT DE CLIMAQUA® FLAMES ET CLIMAQUA® PLANTERS.

I PRODOTTI CLIMAQUA® FOUNTAINS SONO ESEMPLARI UNICI PRODOTTE A MANO E CON SOLI MATERIALI NATURALI. VISITI IL NOSTRO SITO PER SAPERNE DI PIÙ SULL'UNIVERSO CLIMAQUA®. POTRÀ TROVARE MOLTI ALTRI MODELLI DI FONTANE, OLTRE CHE L'INTERO ASSORTIMENTO CLIMAQUA® FLAMES E CLIMAQUA® PLANTERS.

CLIMAQUA® PRODUCTS ARE UNIQUE PIECES, MADE BY HAND OUT OF NATURAL MATERIALS. VISIT THE WEBSITE AND DISCOVER THE WORLD OF CLIMAQUA®. YOU'LL FIND OUT THE COMPLETE RANGE OF NATURAL FOUNTAINS AND LEARN ABOUT THE LARGE PROGRAM OF THE CLIMAQUA® FLAMES AND CLIMAQUA® PLANTERS.

#### FLAMES



#### FOUNTAINS



#### PLANTERS



WWW.CLIMAQUA.SWISS