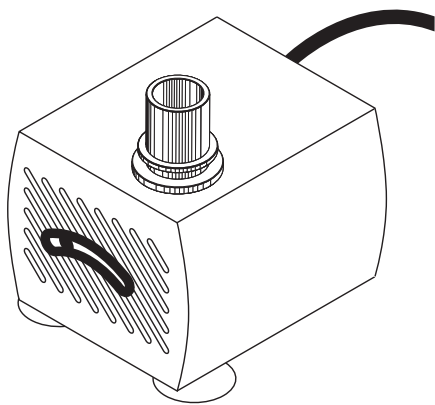


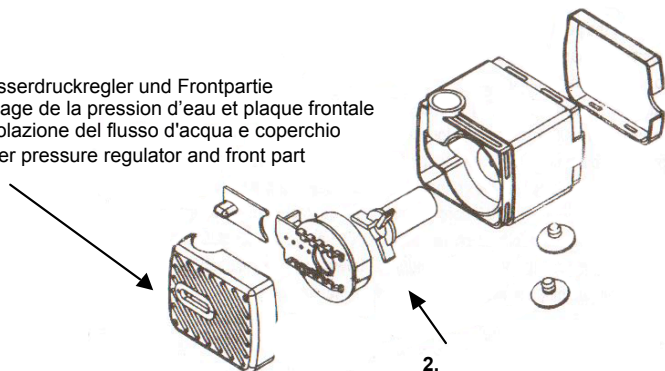
BEDIENUNGSANLEITUNG
INSTRUCTIONS
ISTRUZIONI
INSTRUCTIONS



PUMP 150

Öffnen der Pumpe
Ouvrir la pompe
Aprire la pompa
Open the pump

Wasserdruckregler und Frontpartie
réglage de la pression d'eau et plaque frontale
regolazione del flusso d'acqua e coperchio
water pressure regulator and front part



1.
Vorsichtig von Hand öffnen
ouvrir soigneusement à la main
aprire a mano con attenzione
carefully open by hand

2.
Rotor reinigen
nettoyer le rotor
pulire il rotore
clean the rotor

—DE

ANWEISUNGEN

- Die Wassermenge kann am Hebel +/- - verstellt werden.
- Die Pumpe ist nur für Zimmerbrunnen geeignet.
- Die Pumpe nie trocken laufen lassen und sofort austauschen, wenn sie beschädigt ist.
- Die Pumpe muss alle 3 bis 4 Monate gereinigt werden. Dazu können die Frontpartie und der Rotor entfernt werden (Abb. Rückseite).
- Zimmerbrunnen regelmässig reinigen.
- Vor der Reinigung oder diversen Manipulationen immer den Stromstecker herausziehen.
- Keine beschädigten Netzkabel verwenden. Beschädigte Netzkabel sofort reparieren lassen.
- Der Stromstecker darf nicht mit Wasser in Berührung kommen.

VIELEN DANK UND VIEL FREUDE MIT IHRER PUMPE VON CLIMAQUA®

—FR

INSTRUCTIONS

- La quantité d'eau peut être réglée par la manette +/-.
- La pompe convient uniquement aux fontaines d'intérieur.
- Ne jamais laisser fonctionner la pompe à sec et la remplacer immédiatement si elle est endommagée.
- La pompe doit être nettoyée tous les 3 à 4 mois. Pour ce faire, la partie avant et le rotor peuvent être démontés (voir verso).
- Nettoyer régulièrement la fontaine d'intérieur.
- Avant le nettoyage ou d'autres manipulations, toujours débrancher la prise d'alimentation.
- Ne pas utiliser un câble d'alimentation endommagé. Il faut le faire immédiatement réparer.
- Le câble d'alimentation ne doit pas entrer en contact avec l'eau.

MERCI ET PROFITEZ BIEN DE VOTRE POMPE CLIMAQUA®

—IT

ISTRUZIONI D'USO

- Il flusso d'acqua può essere regolato colla leva +/-.
- La pompa è adatta unicamente a fontane da interni.
- Non fare funzionare mai la pompa a secco. In caso di danneggiamento, sostituirla immediatamente.
- La pompa deve essere pulita ogni 3 – 4 mesi. Per pulirla, è possibile rimuovere il pannello frontale e il rotore (vedi verso).
- Prima della pulizia o di altri interventi di manutenzione, è sempre necessario staccare la spina.
- Le fontane da interni non sono adatte all'uso in ambienti esterni.
- Non usare cavi di alimentazione danneggiati. In caso di danneggiamento, farli riparare immediatamente.
- La spina non deve venire in contatto con l'acqua.

VI RINGRAZIAMO E VI AUGURIAMO PIACEVOLISSIMI MOMENTI CON LA VOSTRA POMPE DI CLIMAQUA®

—EN

INSTRUCTIONS

- The water pressure can be adjusted with the +/- regulator.
- The fountain must stand vertically.
- The pump is only suitable for indoor fountains.
- Never let the pump run dry and replace it immediately, once it is damaged.
- The pump must be cleaned every 3 to 4 months. In so doing, the front section and rotor may be removed (see back for drawing).
- Clean the indoor fountain regularly.
- Before cleaning or handling the pump in any way, always pull the power plug from the wall socket.
- Indoor fountains are not suitable for installation outdoors.
- Do not use damaged power cords. Repair them immediately.
- The power plug may not come into contact with the water.

THANK YOU VERY MUCH. WE HOPE YOU ARE DELIGHTED WITH YOUR PUMP FROM CLIMAQUA®



Stecker und Schalter vom Wasser fern halten
Gardez la prise et le régulateur hors de l'eau
Tenere la spina e l'erogatore fuori dall'acqua
Keep plug and switch out of the water

WE DESIGN FOR
LIVING WITH NATURE

CLIMAQUA® Produkte sind Unikate und werden aus natürlichen Materialien von Hand gefertigt. Besuchen Sie unsere Webseite, um mehr über die CLIMAQUA® Welt zu erfahren. Dort zeigen wir Ihnen weitere FLAMES, sowie auch das ganze Sortiment an FOUNTAINS, PLANTERS und BOUTIQUE.

Les produits CLIMAQUA® sont uniques et fabriqués à la main à partir de matériaux naturels. Pour plus d'informations sur l'univers de CLIMAQUA®, nous vous invitons à visiter notre site internet. Vous y trouverez d'autres FLAMES et l'ensemble de l'assortiment de FOUNTAINS, PLANTERS et BOUTIQUE.

I prodotti CLIMAQUA® sono esemplari unici prodotte a mano e con soli materiali naturali. Visiti il nostro sito per saperne di più sull'universo CLIMAQUA®. Potrà trovare molti altri modelli di FLAMES, oltre che l'intero assortimento FOUNTAINS, PLANTERS et BOUTIQUE.

CLIMAQUA® products are unique pieces, made by hand out of natural materials. Visit the website and discover the world of CLIMAQUA®. You'll find out the complete range of FLAMES and learn about the large program of the FOUNTAINS, PLANTERS and BOUTIQUE.

FOUNTAINS



PLANTERS



FLAMES



BOUTIQUE

